

Fit System

Elément neutre 750 mm - 2 GN (finition acier inox)

REPÈRE # _____

MODELE # _____

NOM # _____

SIS # _____

AIA # _____



320100 (FSV07N2X)

Elément neutre, 2 GN, acier
inoxydable

Description courte

Repère No.

Plan de travail en acier inoxydable AISI 304 avec bords arrondis. Épaisseur de plan de travail 50mm. Panneaux latéraux en acier inoxydable. Armoire à température ambiante, avec portes en acier inoxydable du côté opérateur. Rampe à plateaux en tubes d'acier inoxydable, montée du côté client de l'appareil, qui se replie pour faciliter le passage des portes. L'appareil est monté sur 4 roulettes (150mm de haut).

Caractéristiques principales

- L'élément neutre comprend : -roulettes-habillage inox ou finition merisier-portes côté opérateur inox ou finition merisier-1 rampe à plateaux inox ou finition merisier
- En option, version avec rampe à plateaux ou sans rampe à plateaux.
- Une plinthe peut être installée en option pour cacher les pieds.
- Matériel certifié CE. En conformité avec les principaux organismes de certification internationaux.

Construction

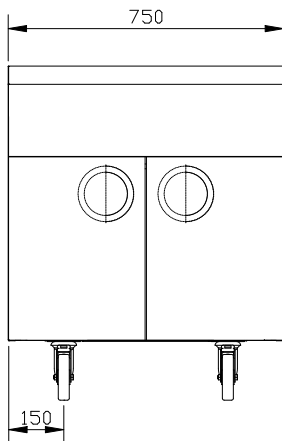
- Dessus en inox AISI 304 avec bords arrondis.
- Les soubassements avec portes (inox ou finition merisier) sont la solution idéale pour un espace de stockage supplémentaire.
- Les éléments sont montés sur quatre roulettes de 150 mm (dont 2 avec freins), ils peuvent aussi être équipés de pieds de 150 mm de hauteur (en option).
- La rampe à plateaux tubulaire inox AISI 304 ou finition merisier (côté client) est escamotable pour faciliter le passage de l'élément par une porte.

APPROBATION: _____

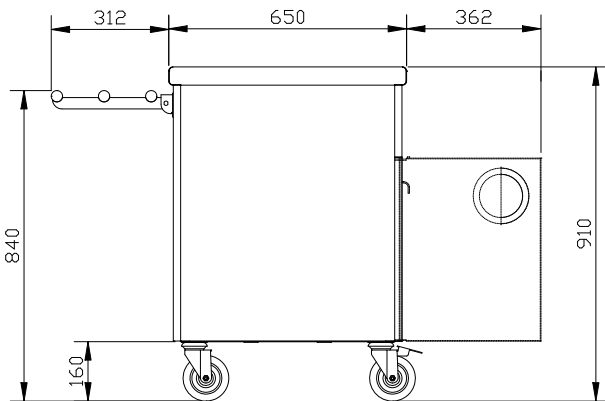
Informations générales

Nb de portes :	2
320100 (FSV07N2X)	
Type de porte	Battantes
Largeur extérieure	750 mm
Profondeur extérieure	962 mm
Hauteur extérieure	910 mm
Poids net :	48 kg

Avant



Côté



Dessus

